

ECOSTAR COMBUSTION SYSTEMS FUEL OIL BRÜLÖRLERİ

TERMO ISI Sistemleri Tic ve San A.Ş. Türkiye'nin ısı sektöründe yenilikçi, güvenilir ve köklü bir kuruluştur. 1964'ten bu güne deneyimin ve sistemli çalışmanın kazancıyla uzman kadroları, yetkili bayii ve servisleri ile brülörlerinde mühendislik, servis ve yedek parça hizmetlerini güven, saygı ve özveri ile sunmaktadır. Yüksek üretim standartları ve satış sonrası hizmet kalitesi ile Avrupa standartlarında olup, Türkiye brülör pazarının büyük bir bölümünü karşılamaktadır.

ECOSTAR COMBUSTION SYSTEMS HEAVY OIL BURNERS

Since 1964, of dynamism and experience of TERMO ISI A.Ş., The company has developed professional combustion systems and components and associated servicing.

Мазутные Горелки ECOSTAR COMBUSTION SYSTEMS

Термо Ысы Системлери А.О. надежная, прочная многолетняя компания в сфере теплосистем, являющийся одним из лидеров в разработке и внедрении инновационных технологий в Турции. Начиная с 1964-года наша компания предлагает свои услуги по производству, сервисному обслуживанию и запчастям горелок через свои авторизованные дилеры и сервисные точки. Все этапы производства, а также послепродажное обслуживание нашей компании соответствуют высоким европейским стандартам. Наша компания обеспечивает своей продукцией большую часть турецкого рынка горелок.

Yüksek Teknoloji

ECOSTAR COMBUSTION SYSTEMS Fuel Oil Brülörleri; 1964'ten bugüne süren mühendislik deneyiminin, devam eden üstün ÜR-GE çalışmalarının yüksek standartlardaki son teknoloji ile birleşmesiyle elde edilen bir üründür.

Advanced Technology

Over the years we have specialized in the production of burners for high power technical systems developing advanced solutions suited to different technological heating needs.

Высокая Технология

Мазутные горелки ECOSTAR COMBUSTION SYSTEMS -это продукция где слились воедино начиная 1964-года многолетний инженерный опыт и продолжающаяся деятельность компании по разработке и внедрению новейших технологий.

Sorunsuz Yanma

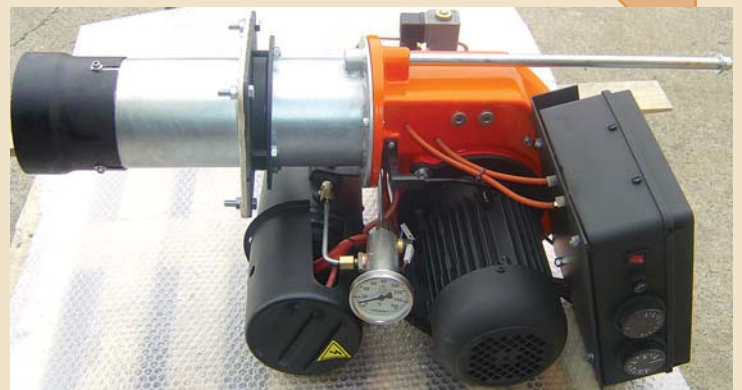
ECOSTAR COMBUSTION SYSTEMS Fuel Oil Brülörleri; değişken müşteri ihtiyaçlarına yönelik, daha geniş kullanım aralığı elde edebilmek için geliştirilen fanlarla, yüksek karşı basınçlı kazanlarda bile sorunsuz yanma elde eder.

Best Combustion Solutions

ECOSTAR COMBUSTION SYSTEMS Oil Burners, provides best combustion solutions. Using high technology Burner fans, will help using for an increasingly wider range of applications.

Плавное Горение

Мазутные горелки ECOSTAR COMBUSTION SYSTEMS с помощью вентиляторов, усовершенствованных для более широкого применения беспрепятственно работают даже с котлами имеющие высокое противодавление.





Mükemmel Tasarım

ECOSTAR COMBUSTION SYSTEMS Fuel Oil Brülörleri; uzun yılların tecrübesi ve deneyimi ile oluşan aerodinamik tasarımı, Avrupa standartlarındaki özel malzeme yapısı ile minimum gövde hacmine ve minimum gövde ağırlığına sahiptir. Bu özelliği ile bakım, onarım ve temizlemede büyük kolaylık sağlar.

Unique Design

ECOSTAR COMBUSTION SYSTEMS Oil Burners designed with latest technology, special light aluminum alloy fan body, creating heating unit which are extremely reliable which offer easy access to every single component an important factor when it comes to repairing, cleaning, checking or servicing the burners.

Прекрасная Проектирования

Мазутные горелки **ECOSTAR COMBUSTION SYSTEMS**; аэродинамический дизайн корпуса достигнутый в результате упорного многолетнего труда и экспериментов имеет европейский стандарт и отличается своей компактностью. Данное отличие горелки дает ей преимущество в осуществлении сервиса, ремонта и чистки.

Yüksek Verim

ECOSTAR COMBUSTION SYSTEMS Fuel Oil Brülörleri; çok hassas çalışan kontrol ekipmanları sayesinde en ideal yakıt-hava karışımını elde ederek, maksimum yanma verimi sağlar.

High Efficiency

ECOSTAR COMBUSTION SYSTEMS Oil Burners, using the good quality components, gives the best combustion values for efficiency. Our policy has been directed to the protection of the environment, a philosophy quite a head of its time; The outstanding results we have obtained in connection with the reliability of our products and extremely high full performance levels reached.

ВЫСОКАЯ ПРОИЗВОДИТЕЛЬНОСТЬ

Мазутные горелки **ECOSTAR COMBUSTION SYSTEMS** имеют тонкий и восприимчивый контрольный аппарат благодаря чему получают идеальную топливо-воздушную смесь и обеспечивают максимальную эффективность сгорания.

EMİSYON DEĞERLERİ

ECOSTAR COMBUSTION SYSTEMS Fuel Oil Brülörleri; DIN 4787 ve TS-prEN 267, TS-EN 230 standartlarına uygun üretilmektedir.

$\lambda = 1,2 - 1,3$

CO < 125 mg/kWh NOx < 250 mg/kWh

EMMISSION VALUES

ECOSTAR COMBUSTION SYSTEMS oil burners, are produced with DIN 4787 and TS-prEN 267, TS-EN 230 standards so the results is optimum combustion with extremely low emission.

$\lambda = 1,2 - 1,3$

CO < 125 mg/kWh NOx < 250 mg/kWh

Коэффициенты эмиссий

Мазутные Горелки **ECOSTAR COMBUSTION SYSTEMS**; производится Европейским и Турецким стандартам имеет все необходимые разрешение для исползовании в Российской Федерации. DIN 4748 и TS- prEN 267, TS – EN 230

SES SEVİYESİ

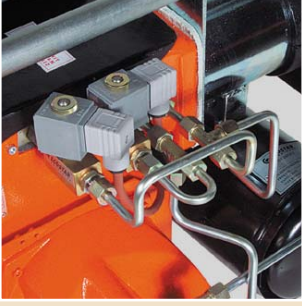
ECOSTAR COMBUSTION SYSTEMS Fuel Oil Brülörleri; ÜR-GE'nin en son tasarımı olan özel hava emiş sistemi, özel olarak alaşımlandırılmış alüminyum gövdesi ve aerodinamik yapısı ile çok sessiz çalışır.

NOISE LEVEL

ECOSTAR COMBUSTION SYSTEMS oil burners, research and devolopment center designed special air intake system so the burners are working with low noise level, you do not hear anything in the boiler room.

Уровень звука

Мазутные Горелки **ECOSTAR COMBUSTION SYSTEMS**; последняя конструкция исследовательско проектного отдела. Специальные системы всасывания воздуха, специальным алюминиевым корпусом и очень компактной структурой работает безшума.



Solenoid Ventiller

ECOSTAR COMBUSTION SYSTEMS Fuel Oil brülörlerinde kullanılan selenoid ventiller, yakıtın ani olarak püskürtülmesini ve kesilmesini sağlar.

Oil Valves

We designed the oil valves in such a way that when it's open, it provides the oil to the nozzle sudden entrance and when it's close it stops suddenly, so there will not be any drop of oil.

Соленоидные Клапаны

В Мазутных Горелках ECOSTAR COMBUSTION SYSTEMS; соленоидные клапаны осуществляет внезапного распыление и прекращение топлива.



Termostatlar

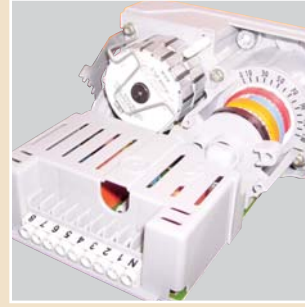
Yakıtın en iyi şekilde pulverize olabilmesi için yakıt sıcaklığının kontrol altında tutulmasını sağlar.

Thermostats

In order to have best atomisation of oil, best designed thermostats, provides control of oil temperature very precisely.

Термостаты

Термостатом осуществляет контроль температуры топлива для наиболее лучшего распыления.



Servomotor

Klape sistemi, mekanizmanın servomotordan aldığı tahrik ile çalışıp bütün klapelelerin aynı anda eşit hareket etmesini sağlayarak brülörlerde hassas hava ayarı ve ideal bir yanma temin eder.

Air Actuator

High technological kalppe designs allows to move all the air klapele equally that creates the best consumption in the boiler.

Сервопривод

Система клапана, весь механизм работы осуществляется за счет сервопривода. Сервопривод обеспечивает одновременную и параллельную работу клапанов, при этом обеспечивает получение гомогенной смеси воздуха с топливом, а также чувствительную настройку воздуха и эффективное сгорание.



Kumanda Panosu

IP56 koruma sınıfına uygun kumanda panosu, ağır işletme koşullarında hatasız ve uzun ömürlü çalışma sağlar.

Control Panel

Control panel with IP56 electrical protection class can serve watertight under tough conditions for lifetime.

Контрольный Панель

Контрольный панель соответствующий классу IP 56, в тяжелых условиях эксплуатации позволяет работать точно и долго.



Pot Depo

İyi bir pulverize elde edilebilmesi için yakıtın 135°C sıcaklığa ulaşmasını sağlayarak yanma verimini yükseltir.

Preheater

In order to have best combustion electrical preheater heats the heavy oil up to 135°C.

Подогреватель

Подогреватель служит для поднятия температуры топлива до 135 градусов по С., данная температура необходима для получения хорошего распыла и увеличения эффективности сжигания топлива.



Pompa

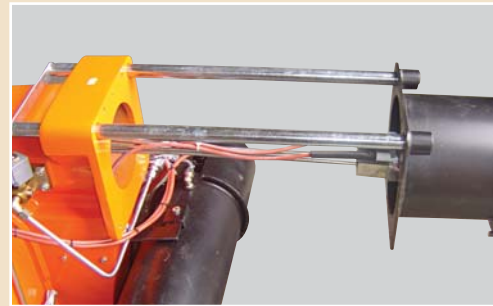
Yakıtın pulverizasyonu için gerekli basıncı (18 – 25 bar) sağlar. Hareketini özel bir elastik kavrama ile fan motorundan alır.

Pump

In order to atomise the oil, it pressurize the oil up to 18-25 bar. It's controlled by coupling that is connected to the fan motor.

Насос

Для распыла топливо необходимая давления (18- 25 Бар) обеспечивается с помощью насоса.



Kayar Flanş

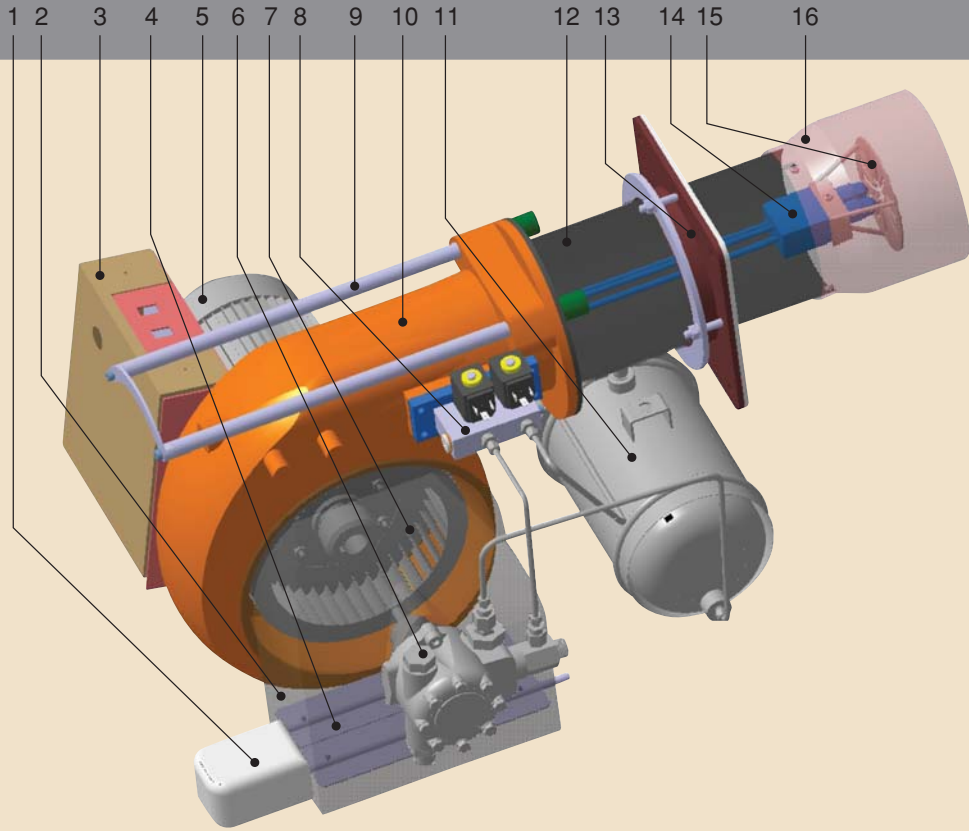
Brülörün kazana adaptasyonunda hareket edebilen flanş kullanılmıştır.

Moving Flange

The burner can be easily adapted to the boiler with moving flange.

Передвижной фланец

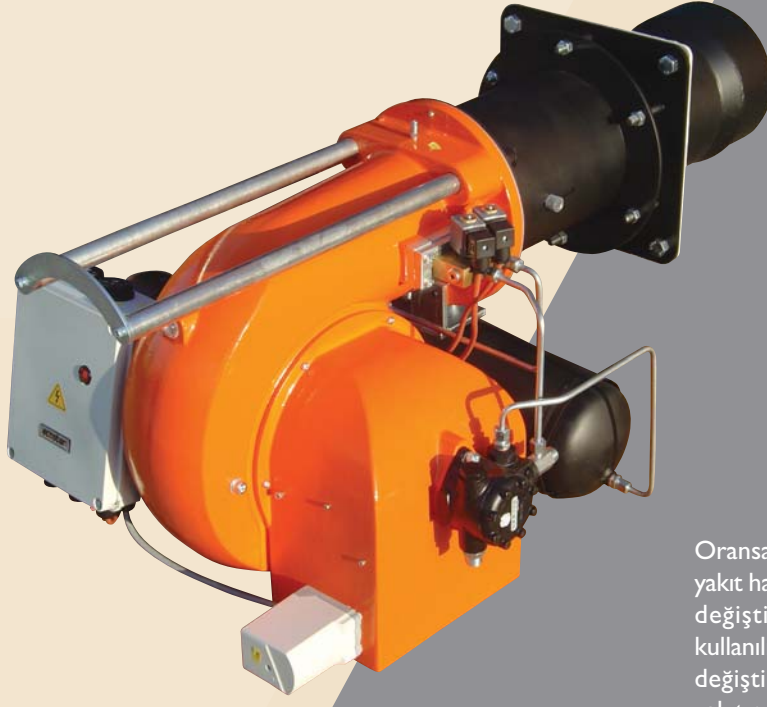
Для адаптации горелки с котлом применен передвижной фланец.



- | | |
|---|--|
| 1. SERVOMOTOR / Air actuator / Сервопривод | 9. ASKI MİLİ / Sliding pins / Крепление |
| 2. HAVA KLAPESİ / Air klappe / Воздушный клапан | 10. GÖVDE / Body / Корпус |
| 3. ELEKTRİK PANOSU / Control panel / Электрический панель | 11. POT ISITICI / Preheater / ПОДОГРЕВАТЕЛЬ |
| 4. HAVA KAFESİ / Air intake / Воздушная заслонка | 12. ALEV BORUSU / Flame tube / Жаровая труба |
| 5. ELEKTRİK MOTORU / Motor / Электрический мотор | 13. KAZAN BAĞLANTI FLANŞI / Boiler flange
Соединительный фланец котла |
| 6. YAKIT POMPASI / Oil pump / Топливный Насос | 14. SIVI YAKIT LANSI / Oil gun / Сопло горелки |
| 7. FAN / Fan / Вентилятор | 15. TÜRBÜLATÖR / Diffuser / Турбулятор |
| 8. YAKIT VALFİ / Oil solenoid valve / Соленоидный клапан | 16. ALEV BORUSU UZATMASI / Extension of flame tube
Удлинитель жаровой трубы |

ECOSTAR COMBUSTION SYSTEMS FUEL OIL BRÜLÖR NOTASYONU (TYPE DESCRIPTION)
МОДЕЛИ МАЗУТНЫХ ГОРЕЛОК ECOSTAR COMBUSTION SYSTEMS

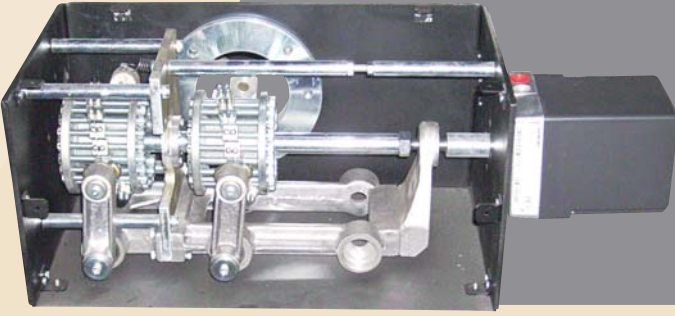
MARKA Company Symbol / Марка	ECO	ECOSTAR COMBUSTION SYSTEMS
MODEL Model / Модель	2,30,45,50,55, 60,65,70,75,8,9	GÖVDE BÜYÜKLÜĞÜ Construction Size / Габариты корпусов
YAKIT TİPİ Fuel Type / Вид топливо	S	FUEL OIL BRÜLÖRÜ Heavy Oil Burner / МАЗУТНЫЕ ГОРЕЛОК
KADEME Stage / Ступень	1	TEK KADEME One Stage / Одноступенчатая
	2	ÇİFT KADEME Two Stage / Двухступенчатая
	3	ORANSAL Modulating / Модуляционная
MOTOR DEVRİ Motor Speed / Оборот мотора	C	2800 d/d (Rev/Min)
KAPASİTE ARALIĞI Capacity / Диапазон мощности	a, b	KAPASİTE ARALIKLARINI BELİRTİR. Capacity Range - Определяет диапазон мощности



Oransal Fuel Oil brülörlerinde lansen geri dönüş yakıt hattına bağlanan ve geri dönüş yakıt basıncını değiştirme imkanı sağlayan yağ ayar ventili kullanılmaktadır. Lansen geri dönüş yakıt basıncını değiştirmek suretiyle lansen memesinden çıkan yakıtın miktarı, basıncı ve pulverizasyonu değişir. Daha iyi bir pulverizasyonla max yanma verimi elde edilir.

Special designed hydraulic nozzle oil atomization gun and modulating air and oil adjusting units, provides high turn down ratio for burners. So this gives customer to have best combustion in min. capacity.

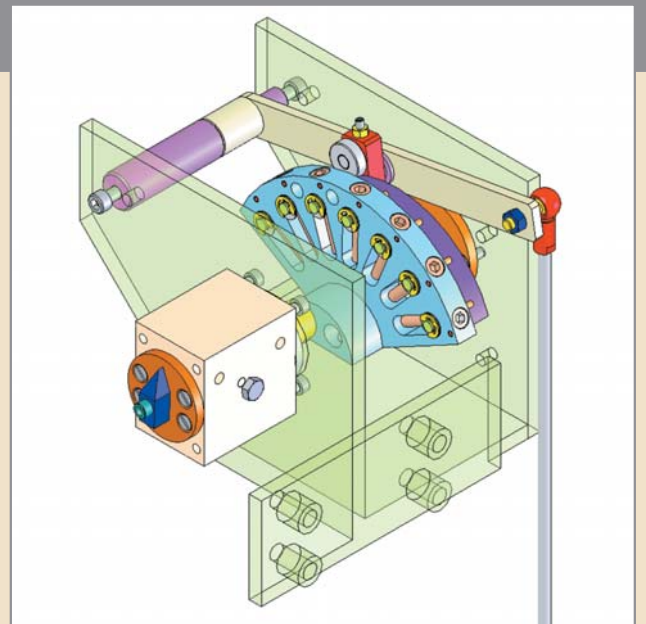
В модуляционных мазутных горелках применяется вентиль, установленная на обратную линию сопла, что дает возможность регулировать давление обратного топлива. С регулировкой давления обратной топлива в сопле изменяется давление, распыл и количество выхода топлива из форсунки. С хорошим распылом можно получить максимум продуктивности горения.



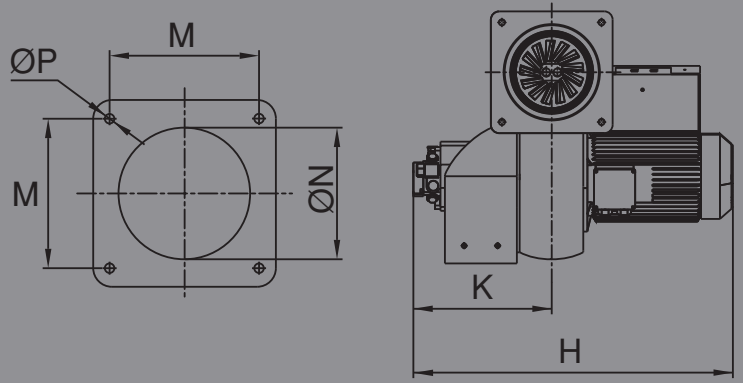
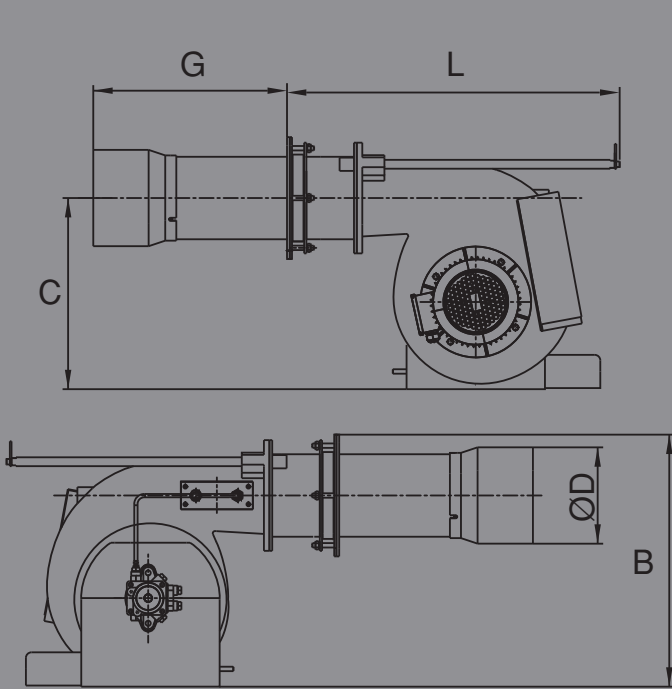
Domestik sıvı yakıt brülörlerinde sıvı yakıtın basınçla mekanik olarak püskürtülmesi işlevini yerine getiren hidrolik lansen ve oransal mekanizma dizaynı sayesinde, orta ve yüksek kapasiteli domestik brülörlere geniş modülasyon aralığı kazandırılmıştır.

This valve is special designed by ECOSTAR COMBUSTION SYSTEMS, regulation valve gives best ratio of oil and air by adjusting the returned oil. This will change the capacity of oil in the nozzle. It will provide best atomisation and combustion values by adjusting air cams and oil valves.

В бытовых жидкотопливных горелках с помощью гидравлического сопла и модуляционного механизма которые осуществляют функцию подачи с давлением механического распыления топлива получен широкий диапазон модуляции.



BRÜLÖR BOYUTLARI BURNER DIMENSIONS Размеры горелок



	L	Gmin	Gmax	H	K	B	C	ØN	ØP	M	ØD
ECO 2-O(S)	525	106	260	495	210	320	230	120	10	142	134
ECO 30-O(S)	410	130	255	538	238	392	305	133	10	142	153
ECO 45-O(S)	625	150	350	585	275	455	345	149	11	180	174
ECO 50-O(S)	750	280	500	790	460	615	380	230	18	275	230
ECO 55-O(S)	750	280	500	790	460	615	380	230	18	275	230
ECO 60-O(S)	1025	200	275	955	415	670	505	240	18	275	240
ECO 65-O(S)	1115	200	465	965	425	670	505	250	18	275	280
ECO 70-O(S)	1115	200	465	965	425	670	505	250	18	275	280
ECO 75-O(S)	1200	200	375	970	355	720	525	300	22	335	300
ECO 8-O(S)	1095	305	305	1020	530	900	640	300	23	360	338
ECO 9-O(S)	1500	350	350	1290	610	1100	826	560	23	630	492

KAPASİTE EĞRİLERİ/CAPACITY DIAGRAMS Диаграмма Производительности

